

Escalera Tipo Avión
ETA-100-350



Escalera Tipo Avión ETA-100-350

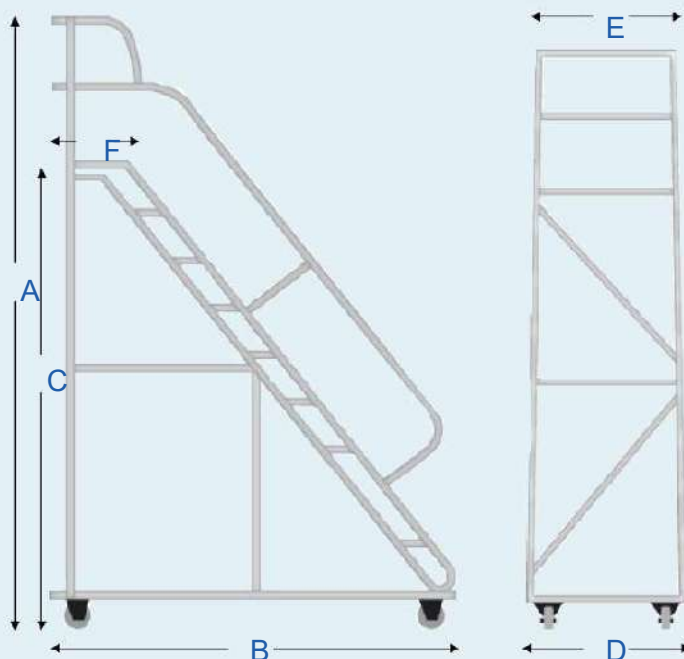


Características Técnicas

- ✓ Calidad Garantizada
- ✓ Según modelo ISO/CASCO N° 1, elaborado por CESMEC, 06-10-2010
- ✓ Según norma Chilena NCH351/2 OF. 2000 NCH351/4 OF. 2001
- ✓ Sobre pruebas de carga de muestra ETA-100 / ETA-150 / ETA-200 (Certificadas CESMEC)
- ✓ Estructura de Acero Tubular de 1" x 2 mm
- ✓ Capacidad 150 Kg
- ✓ Peldaños antideslizantes de 16 cm de largo
- ✓ 2 Ruedas Fijas y 2 Ruedas giratorias con freno
- ✓ Ruedas de Goma maciza de 4" (ETA-100, ETA-150, ETA-250)
- ✓ Ruedas de Goma maciza de 6" (ETA-300, ETA-350)
- ✓ Terminación Pintura Martillada

Modelos

Modelo	N° Peldaños Incluidos a la base	Altura A la base "C"	Medida de la base Ancho x Largo "E x F"	Ancho Superior "E"	Ancho Inferior "D"	Altura Total "A"	Largo Total "B"
ETA-100	4	100	65 x 50 cms	70 cms	65 cms	190 cms	90 cms
ETA-150	6	150	65 x 50 cms	70 cms	70 cms	240 cms	130 cms
ETA-200	8	200	65 x 50 cms	70 cms	82 cms	290 cms	175 cms
ETA-250	10	250	65 x 65 cms	70 cms	85 cms	340 cms	225 cms
ETA-300	12	300	65 x 65 cms	70 cms	95 cms	390 cms	250 cms
ETA-350	14	350	65 x 65 cms	70 cms	100 cms	440 cms	270 cms



Escalera Tipo Avión
ETA-100-350

