

ViewSonic® VIEWBOARD ViewBoard IFP6552

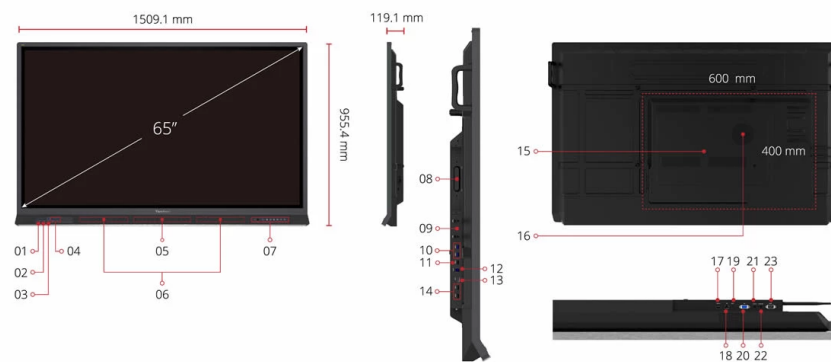
Características principales

- USB-C para una conectividad plug-and-play a través de un único cable
- Diseño angular con teclas de acceso rápido de fácil acceso
- Experiencia de escritura natural con 33 puntos de contacto y doble lápiz
- Audio superior y tecnología avanzada de protección ocular eye-care
- Sistema central de gestión remota mediante myViewBoard Manager



Descripción del producto

La serie ViewBoard® 52 de pantallas interactivas con resolución 4K Ultra HD está diseñada para proporcionar las mejores herramientas de colaboración para alumnos y profesores en la escuela más moderna. Con una solución de un solo cable para una conectividad instantánea y sin preocupaciones, un diseño angular único para facilitar el acceso directo a los comandos y puertos de E/S, los profesores pueden conectar y organizar las clases sin problemas. La funcionalidad de doble lápiz, el toque de 33 puntos, el toque ultra fino y la tecnología de reconocimiento de la palma de la mano se combinan para proporcionar una experiencia de escritura natural y ofrecer un infinito número de oportunidades para la colaboración de los estudiantes, con el soporte de altavoces frontales de 2X15W y un subwoofer de 15W para un mayor involucramiento. Para los profesores que imparten clases a distancia o de forma híbrida, desde su dispositivo personal pueden acceder fácilmente al grupo de 8 micrófonos y a cualquier visor conectado para seleccionar la fuente de cámara y micrófono más adecuada. La serie ViewBoard 52 ofrece una solución de pizarra interactiva para profesores, estudiantes y administradores de red, con un sistema de gestión a distancia basado en el navegador.



- | | | | |
|---------------------------|-----------------------------|--|-------------------|
| 1. USB-C | 8. Ranura OPS | 15. Soporte de pared VESA® 600 x 400mm | 21. Entrada Audio |
| 2. Entrada HDMI | 9. Ranura para módulo Wi-Fi | 16. Subwoofer | 22. Auriculares |
| 3. Táctil | 10. USB 3.0 X 2 | 17. Salida HDMI | 23. RS232 |
| 4. USB 3.0 X 2 | 11. USB 2.0 | 18. LAN | |
| 5. Matriz de 8 micrófonos | 12. Touch | 19. SPDIF | |
| 6. Altavoces frontales | 13. Entrada DP | 20. VGA | |
| 7. Controles de menú | 14. Entrada HDMI X 2 | | |

Visita www.viewsonic.com

PANTALLA		USB		CERTIFICACIONES
Tamaño del panel:	65"	Tipo A:	USB 2.0 x 1 (Lateral x1) USB 3.0 x 4 (frontal x2, lateral x2, SmartPort™ USB)	cTUVus, FCC, EPEAT, Mexico coc, Mexico Energy, CEC, EMC/CE, CB, RoHS & DOC, REACH, WEEE, PSE, VCCI, CCC, CECP
Tipo/Tecnología:	Módulo LCD TFT con retroiluminación DLED.	Tipo B:	x2, para el tacto	CONTENIDO DEL EMBALAJE
Área de visualización (mm):	1428,48(H) x 803,52(V)	Tipo C:	x1 (USB3.0, DP1.2 Alt Mode, Ethernet, PD 65W)	1. Cable de alimentación (3 metros) 2. Mando a dis Tipo-C (1,5 metros) 4. Cable USB táctil (3 metros, x 2 6. Guía de inicio rápido + declaración de confo RS232 8. Abrazadera x 5 9. Placa de la cámara 10 2+2, soporte de pared 4) 11. Cable HDMI (3 metros Pila AAA x 2
Relación de aspecto:	16:9	ALTAVOCES		PC ENCASTRABLE COMPATIBLE
Resolución nativa:	UHD 3840x2160(Píxeles)	15W x 2 + 15W x 1 subwoofer		VPC12 & VPC25/27-O & VPC25/27-O-B series
Colores:	1,07B colores (10bit)	MICROFONO		
Brillo:	400 nits (típicos), 450 nits (max.)	8 Micrófono integrados		
Relación de contraste:	1200:1 Típ. 5000:1 máx. (DCR activado)	PLACA PARA LA INSTALACIÓN ATORNILLADA DE UNA		
Tiempo de respuesta:	6ms	WEBCAM EN LA PARTE SUPERIOR		
Ángulos de visión:	H = 178, V = 178 típ.	Sí		
Vida (Horas):	50.000 horas (típicas)	SISTEMA OPERATIVO INTEGRADO		
Tratamiento de superficies:	Dureza: 7H y revestimiento antideslumbrante y antihuellas	Android 9 (Android 11 upgradable)		
PLATAFORMA		PAQUETE DE SOFTWARE		
Procesador:	ARM Cortex A73*4	Software de anotación básico:	myViewBoard WhiteBoard para Android	
RAM:	4GB (IFP6552-1A, IFP6552-1ANEP) 8GB (IFP6552-1B)	Software de anotación Pro:	myViewBoard WhiteBoard para Windows (embedded in VPC)	
Almacenamiento:	32GB (IFP6552-1A, IFP6552-1ANEP) 64GB (IFP6552-1B)	Presentación inalámbrica:	ViewBoard Cast & myViewBoard Display	
TÁCTIL		CARACTERÍSTICAS ESPECIALES		
Tipo/Tecnología:	UFT (Ultra Fine Touch) Technology	Puerto USB todo en uno (combina el puerto USB de Windows/Android; ya no es necesario distinguirlos):	USB 3.0 x 4	
Resolución táctil:	32767 x 32767	Compartición sencilla de la LAN entre el IFP y el dispositivo de ranura:	10/100/1000M para Android & PC	
Puntos táctiles:	Windows 33 puntos táctiles Android: 20 puntos táctiles	Sensor de luz:	Yes	
ENTRADA		ALIMENTACIÓN		
HDMI:	x2 (3840x2160@60Hz, HDCP2.2, CEC, frontal x1, lateral x1) x1 (3840x2160@60Hz, HDCP2.2, CEC, ARC, Lateral x 1)	Tensión:	100-240VAC +/- 10% Wide Range	
RGB / VGA:	x1 (1920x1080 @60Hz)	Consumo:	135.7W (Tip.) < 0.5 W ("Off")	
DisplayPort:	x1 (3840x2160 @60Hz)	ERGONOMÍA		
Audio:	x1 (entrada de audio para PC)	Soporte de pared (VESA®):	600 x 400	
RS232:	x1	CONDICIONES DE FUNCIONAMIENTO		
OPS:	ranura de módulo x 1	Temperatura (°C):	0°C a 40°C	
WiFi:	ranura de módulo x 1	Humedad:	20% ~ 80% HR sin condensación	
SALIDA		DIMENSIONES (W X H X D)		
HDMI:	x1 (IFP6552-1A, IFP6552-1B)	Físico (pulgada / mm):	1509.1 (W) x 955.4 (H) x 119.1 (D) mm 59.41 (W) x 37.61 (H) x 4.69 (D) inch	
Audio:	x1 (salida de auriculares)	Embalaje (pulgada / mm):	1660 (W) x 1045 (H) x 245 (D) mm 65.35 (W) x 41.14 (H) x 9.65 (D) inch	
SPDIF:	x1 (óptica)	PESO		
LAN		Neto (kg):	43,9 kg	
RJ45:	x1	Bruto (kg):	54,4 kg	